

Lavello KE Gun Metal

Lavelli in acciaio inox

Codice: 2151 856



CARATTERISTICHE

GUN METAL

La finitura Gun Metal si ottiene trattando l'acciaio con un processo fisico chiamato PVD (Physical Vacuum Deposition) che deposita particelle di metalli nobili sulla superficie. Ne risulta un effetto estetico unico e raffinato, e un miglioramento delle proprietà meccaniche dell'acciaio che risulta più resistente a urti e graffi.

LAVELLI DI SPESSORE

Acciaio spesso 1 mm. Uno spessore importante che garantisce la massima robustezza per lavelli che non conoscono i segni del tempo.

PILETTA 3,5" BASKET

Lo scarico è dotato di piletta grande 3,5", con il pratico tappo a cestello che impedisce il defluire nello scarico di parti solide.

TROPPO PIENO PERIMETRALE

Il troppo/pieno è una sicurezza sempre presente sui lavelli Foster che impedisce il traboccare dell'acqua dalla vasca in caso di dimenticanze. La soluzione a scarico perimetrale migliora l'estetica grazie alla forma squadrata ed essenziale.

VASCA A RAGGIO STRETTO

Vasche con forme squadrate dal design moderno e con aumentata capienza. Per un'estetica minimal coniugata con la massima praticità.

DETTAGLI

Bordo Installazione

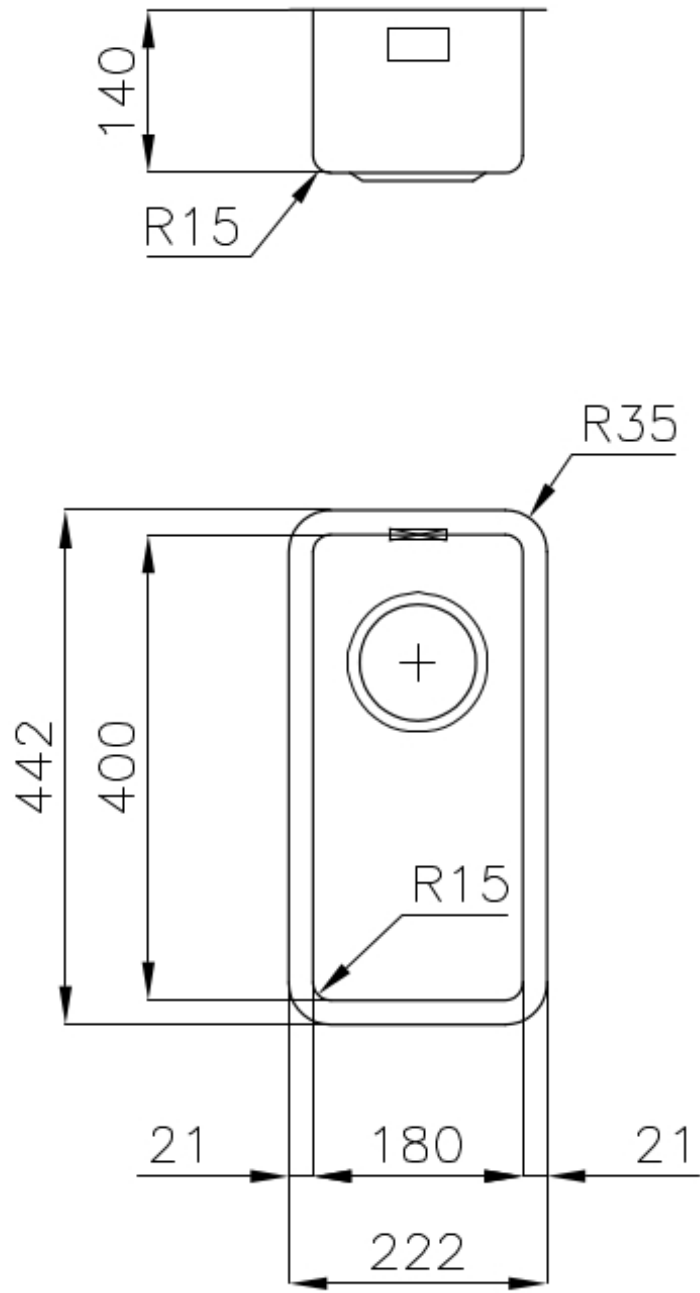
Sottotop

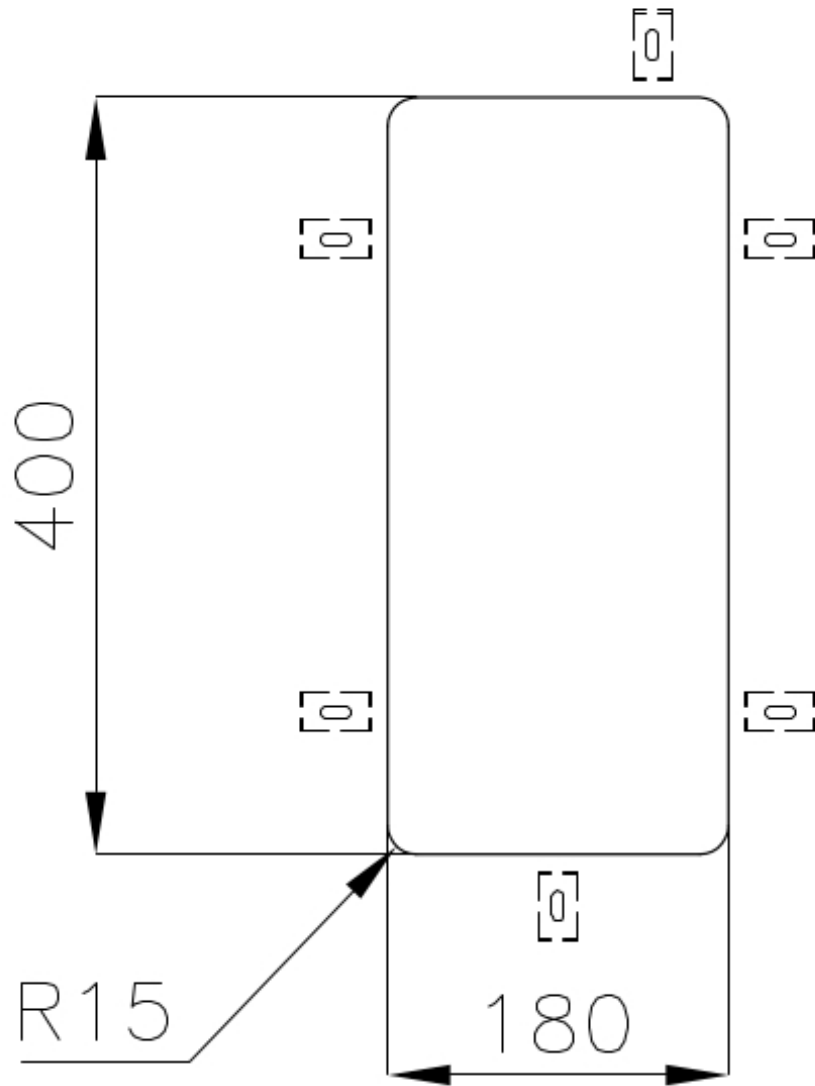
Colorazione

Gun Metal

Finitura	PVD
Materiale	Acciaio inox AISI 304
Texture	Spazzolato
Base	30 cm
Dimensioni	222x442 mm
Dotazioni standard	Ganci di fissaggio, guarnizione, piletta, troppo-pieno e sifone, Imballo in scatola
Fori Mixer	Nessun foro di serie
Foro incasso	Vedi scheda tecnica
Gocciolatoio	No
Larghezza	22 cm
Misura vasca	180x400mm
Numero vasche	1 vasca
Piletta	Piletta 3,5"

DATI TECNICI





Cut out size
Dimensioni per foratura top

GALLERIA FOTOGRAFICA



ABBINAMENTI CONSIGLIATI



Miscelatore Omega Gun Metal
8497 856



Miscelatore Skin Gun Metal
8424 856

PILETTE AUTOMATICHE OPZIONALI



Piletta automatica Gun metal - PG
8407 110



Piletta automatica Space Push Gun Metal - PO
8407 120